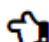



## PREFEITURA DE VILHENA / RO

### TORNEIRO MECÂNICO

Código da Prova

**G20 X**  
TARDE

 Verifique se o Código da Prova é o mesmo do seu cartão de respostas.

 Duração da prova: 3h30

---

TRANSCREVA, EM ESPAÇO DETERMINADO NO SEU CARTÃO DE RESPOSTAS,  
A FRASE ABAIXO PARA O EXAME GRAFOTÉCNICO:

**“Siga sempre em frente, não é possível voltar ao passado,  
então, faça seu futuro!”**



### ATENÇÃO

Este caderno contém quarenta questões de múltipla escolha, cada uma com cinco alternativas de resposta – A, B, C, D e E.

**Verifique se este material está em ordem. Caso contrário, notifique imediatamente o fiscal.  
O tempo de duração da prova inclui o preenchimento do Cartão de Respostas.**

---

#### LEIA AS INSTRUÇÕES ABAIXO:

Siga, atentamente, a forma correta de preenchimento do Cartão de Respostas, conforme estabelecido no próprio. O Cartão de Respostas é personalizado, impossibilitando sua substituição.

Por motivo de segurança:

- O candidato só poderá retirar-se definitivamente da sala após 1 (uma) hora do início efetivo da prova.
- Somente faltando 1 (uma) hora para o término da prova, o candidato poderá retirar-se levando o seu Caderno de Questões.
- O candidato que optar por se retirar sem levar o seu Caderno de Questões não poderá copiar suas respostas por qualquer meio.
- Ao terminar a prova, o candidato deverá se retirar imediatamente do local, não sendo possível nem mesmo a utilização dos banheiros e/ou bebedouros.

Candidato, ao terminar a prova, é de sua responsabilidade entregar ao fiscal o Cartão de Respostas assinado. Não se esqueça dos seus pertences.

Os três últimos candidatos deverão permanecer na sala até que o último candidato entregue o Cartão de Respostas.

O fiscal de sala não está autorizado a alterar quaisquer dessas instruções. Em caso de dúvida, solicite a presença do coordenador local.

**BOA PROVA!**

## LÍNGUA PORTUGUESA

Leia o texto abaixo e responda ao que se pede.

Bilhete

Se tu me amas, ama-me baixinho  
Não o grites de cima dos telhados  
Deixa em paz os passarinhos  
Deixa em paz a mim!  
Se me queres,  
enfim,  
tem de ser bem devagarinho,  
Amada,  
que a vida é breve, e o amor  
mais breve ainda...

Mario Quintana

### Questão 1

Pela leitura do texto pode-se afirmar que o poeta:

- (A) dá preferência a expressões barulhentas.
- (B) não se importa com a tranquilidade das aves.
- (C) considera a efemeridade da vida e do amor.
- (D) desconsidera a delicadeza e leveza dos sentimentos.
- (E) prioriza a rapidez característica do mundo moderno.

### Questão 2

De acordo com o texto, no trecho “Não o grites de cima dos telhados,” o termo destacado refere-se:

- (A) à amada.
- (B) ao amor.
- (C) aos passarinhos.
- (D) à paz.
- (E) ao poeta.

### Questão 3

No verso “Deixa em paz a mim!”, a forma verbal em destaque está expressa no:

- (A) Presente do Indicativo.
- (B) Presente do Subjuntivo.
- (C) Pretérito perfeito do Indicativo.
- (D) Imperativo negativo.
- (E) Imperativo afirmativo.

### Questão 4

No primeiro verso do poema, a segunda oração expressa:

- (A) alerta.
- (B) pedido.
- (C) explicação.
- (D) repreensão.
- (E) contestação.

### Questão 5

Em “Se me amares baixinho, não espantarás os passarinhos.” o termo em destaque expressa o seguinte valor semântico:

- (A) causa.
- (B) tempo.
- (C) condição.
- (D) finalidade.
- (E) consequência.

### Questão 6

Todas as alternativas abaixo apresentam par de palavras que contêm dígrafos, EXCETO a opção:

- (A) nascer/gritar.
- (B) chave/guelra.
- (C) exceto/canto.
- (D) baixinho/telhado.
- (E) passarinho/carroça.

### Questão 7

A opção em que a classe gramatical da palavra destacada foi identificada CORRETAMENTE entre parênteses é a:

- (A) Enviou um bilhete à mulher amada. (substantivo)
- (B) O amor requer paciência e estímulo. (preposição)
- (C) É um estudo constante o da Medicina. (verbo)
- (D) Encontrei o amor que nutriu minha vida. (conjunção)
- (E) O amor, enfim, é doença do coração. (advérbio)

### Questão 8

No último verso “... que a vida é breve...”, o termo grifado pode ser substituído, sem prejuízo do sentido por:

- (A) entretanto.
- (B) embora.
- (C) por isso.
- (D) porque.
- (E) portanto.

**Questão 9**

Dentre as opções abaixo, a que apresenta concordância CORRETA é:

- (A) Desapareceu em uma semana todos os sintomas.
- (B) Naquela praça haviam muitos aposentados jogando.
- (C) A criança ficou meio decepcionada ao abrir o presente.
- (D) Era proibido a entrada de crianças na sala da Direção.
- (E) Os guardas estavam alertas por causa dos infratores.

**Questão 10**

A opção abaixo que NÃO apresenta erro ortográfico é:

- (A) Sua indentidade foi roubada naquele evento.
- (B) Os extintores estavam dentro da validade.
- (C) Os mendingos sempre se aproximam para pedir ajuda.
- (D) Não encontrei os ingredientes para fazer o bolo.
- (E) Adoro sanduíche de mortandela defumada.

**Questão 11**

As palavras “baixinho, passarinho e devagarinho”, presentes no poema, sofreram o mesmo processo de formação que a palavra:

- (A) gratidão.
- (B) antítese.
- (C) vinagre.
- (D) submarino.
- (E) passatempo.

**Questão 12**

A opção em que o verbo destacado foi CORRETAMENTE flexionado é:

- (A) Aquela roupa cabeu nele.
- (B) Houveram vários vestígios da presença dele lá.
- (C) O resultado será positivo se ele manter a palavra.
- (D) O juiz creu no depoimento do réu.
- (E) Quando fazer a renovação, você saberá o preço.

**Questão 13**

A opção em que a frase está correta quanto à regência verbal, segundo o padrão formal da língua, é:

- (A) Essa técnica não agrada os psicólogos.
- (B) Ramiro aspira o cargo de chefia da sua seção.
- (C) Vários médicos assistiram ao rapaz acidentado.
- (D) O único fato de que lembro depõe contra ele.
- (E) A filha não informou a mãe de suas intenções.

**Questão 14**

Na frase “Sua boca é um cadeado.”, observa-se a seguinte figura de linguagem.

- (A) Comparação.
- (B) Metonímia.
- (C) Catacrese.
- (D) Eufemismo.
- (E) Metáfora.

**Questão 15**

No período “O amor poético é belo!”, a palavra destacada tem a seguinte função sintática:

- (A) predicativo.
- (B) sujeito.
- (C) objeto direto.
- (D) objeto indireto.
- (E) aposto.

## RACIOCÍNIO LÓGICO QUANTITATIVO

### Questão 16

Sara e Lis colecionam adesivos. Sara tinha 66 adesivos e Lis tinha 44. Sara deu alguns de seus adesivos para Lis. Sendo assim, dentre as opções abaixo, a única que representa a quantidade de adesivos com que Sara e Lis ficaram, após a doação, é, respectivamente:

- (A) 74 e 46.
- (B) 68 e 42.
- (C) 63 e 45.
- (D) 60 e 50.
- (E) 64 e 43.

### Questão 17

Considere as afirmações abaixo:

- Se estudar, eu passo no concurso.
- Ou eu vou à praia ou eu estudo.
- Eu passei no concurso.

A partir dessas três afirmações, é possível concluir logicamente que:

- (A) Eu fui à praia.
- (B) Eu estudei e também fui à praia.
- (C) Eu estudei.
- (D) Eu não fui à praia e não estudei.
- (E) Eu não estudei.

### Questão 18

Três pescadores dividem um barco de pesca. Durante 5 dias seguidos eles pescam juntos e conseguem as seguintes quantidades de peixe em cada dia: 34, 48, 36, 22 e 55. Ao final de cada dia, a pesca é dividida entre os três pescadores.

Em quantos desses dias os pescadores conseguiram dividir igualmente o produto de sua pesca?

- (A) 1 dia
- (B) 2 dias
- (C) 3 dias
- (D) 4 dias
- (E) 5 dias

### Questão 19

Arnaldo, Bruno e Carlos são irmãos e exercem as profissões de médico, comerciante e ator, não necessariamente nessa ordem. Comparando a idade dos três, o comerciante, que é o irmão mais próximo de Bruno, é o mais velho, e o ator é mais velho do que Carlos. Dessa forma, é necessariamente correto afirmar que:

- (A) Arnaldo é médico.
- (B) Bruno é o irmão mais velho.
- (C) Carlos é o irmão caçula.
- (D) Arnaldo é comerciante.
- (E) Bruno é médico.

### Questão 20

Em uma estação de trem, a cada 10 minutos passam 3 trens que realizam o trajeto X e 1 trem que realiza o trajeto Y. Pedro aguardou sua namorada nessa estação por 40 minutos, ele contou a quantidade de trens do trajeto X e do trajeto Y enquanto esperava. A diferença entre as quantidades de trens dos diferentes trajetos nesse período é:

- (A) 8.
- (B) 16.
- (C) 12.
- (D) 4.
- (E) 6.

### Questão 21

A alternativa que apresenta a negação lógica da sentença: "Amanhã é sábado e vou ao cinema", é:

- (A) Amanhã não é sábado ou não vou ao cinema.
- (B) Amanhã é sábado e não vou ao cinema.
- (C) Amanhã não é sábado então não vou ao cinema.
- (D) Amanhã não é sábado e não vou ao cinema.
- (E) Amanhã não é sábado nem vou ao cinema.

### Questão 22

O próximo número da sequência 0, 1, 4, 9, 16,... é:

- (A) 28.
- (B) 24.
- (C) 31.
- (D) 25.
- (E) 33.

**Questão 23**

Quatro amigos almoçam juntos todos os dias no refeitório. Eles sentam sempre na mesma mesa de quatro lugares. A quantidade de formas diferentes que os quatro amigos podem ocupar os quatro lugares da mesa é de:

- (A) 4.
- (B) 24.
- (C) 256.
- (D) 12.
- (E) 64.

**Questão 24**

Vítor e Bianca ganharam dinheiro de seus pais para gastar na loja de doces. Vítor tinha mais dinheiro do que Bianca, e deu R\$2,00 a ela para que os dois tivessem a mesma quantia. Vítor tinha a mais do que Bianca:

- (A) R\$ 2,00.
- (B) R\$ 4,00.
- (C) R\$ 5,00.
- (D) R\$ 6,00.
- (E) R\$ 8,00.

**Questão 25**

Todo domingo Fátima faz faxina em sua casa se não estiver chovendo. Considerando que quando é domingo Fátima acorda tarde, e que ela acordou cedo, pode-se concluir que:

- (A) choveu.
- (B) Fátima fez faxina.
- (C) é domingo.
- (D) estava sol.
- (E) não é domingo.

**Questão 26**

Mariana tem, em sua carteira, notas de dois, dez e vinte reais, pelo menos uma de cada. Sabendo que ela tem 8 reais em notas de dois e tem 38 reais no total, a quantidade de notas que Mariana tem em sua carteira é de:

- (A) 7.
- (B) 4.
- (C) 5.
- (D) 8.
- (E) 6.

**Questão 27**

Considere verdadeiras as seguintes afirmações:

- Se Amanda é taxista, então ela dirige um táxi e tem carteira de habilitação.
- Amanda tem carteira de habilitação.
- Amanda não dirige um táxi.

Podemos concluir que Amanda:

- (A) não é taxista.
- (B) não é motorista de Uber.
- (C) é taxista.
- (D) não sabe dirigir.
- (E) é motorista de Uber.

**Questão 28**

Felipe não gosta de correr muito na estrada e costuma manter uma velocidade de 60 km/h. Quando vai visitar sua família na cidade vizinha, faz o trajeto entre as duas cidades em 4 horas em sua velocidade habitual. No entanto, hoje ele precisa fazer a mesma viagem em 3 horas pois se atrasou e tem um evento importante; para isso, deverá viajar a uma velocidade média de:

- (A) 60 km/h.
- (B) 40 km/h.
- (C) 90 km/h.
- (D) 75 km/h.
- (E) 80 km/h.

**Questão 29**

Larissa, Marina e Natália são amigas. Uma é loira, outra é morena, e outra ruiva. As afirmações abaixo sobre elas são verdadeiras:

- Larissa é mais alta do que a loira.
- Marina é ruiva.
- Natália não é a mais baixa.

Pode-se concluir que:

- (A) Natália é a mais baixa.
- (B) Larissa é loira.
- (C) Larissa é a mais alta.
- (D) Marina é a mais alta.
- (E) Natália é morena.

**Questão 30**

Sabendo que a seguinte afirmação é verdadeira:

“Todos os alunos de Pedro ingressaram na faculdade”, então é necessariamente verdade que:

- (A) Se Carla não ingressou na faculdade, então ela não é aluna de Pedro.
- (B) Se Ana ingressou na faculdade, então ela é aluna de Pedro.
- (C) Pedro é professor universitário.
- (D) Se Beatriz não é aluna de Pedro, então ela não ingressou na faculdade.
- (E) Pedro não ingressou na faculdade.

**CONHECIMENTOS ESPECÍFICOS****Questão 31**

Torno mecânico é a máquina-ferramenta, destinada a trabalhar uma peça animada de movimento de rotação, por meio de uma ferramenta de corte. Ela pode trabalhar deslocando-se paralela ou perpendicularmente ao eixo da peça. A denominação dessas operações, no primeiro e no segundo caso, é, respectivamente:

- (A) aparar rebarbas e cortar.
- (B) ascender e descender.
- (C) girar no eixo e girar no extremo.
- (D) tornear e facear.
- (E) rosquear e desrosquear.

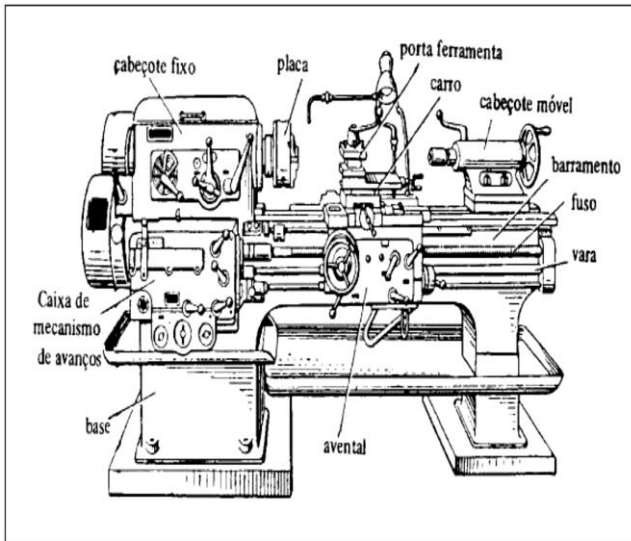
**Questão 32**

A técnica moderna põe à disposição uma grande variedade de tornos que diferem entre si pelas dimensões, características e formas. A classificação mais comum é torno simples e torno de roscar. No caso do torno simples, ele pode fazer inúmeras operações, EXCETO:

- (A) tornear peça de madeira.
- (B) facear peça de metal.
- (C) broquear peça de metal.
- (D) sangrar canal.
- (E) abrir rosca.

**Questão 33**

Observe o torno e a nomenclatura das suas partes principais.



**Fig. 1.7**

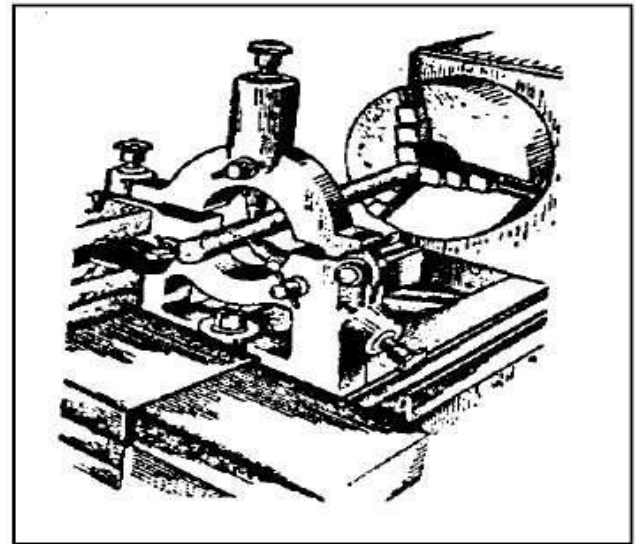
“Retirada apostila curso torno mecânico”

A peça situada à esquerda, na parte superior da figura, denominada “cabeçote fixo”, é:

- (A) composta de base, corpo, canhão ou mangote com volante e dispositivo de fixação.
- (B) parte mais importante do torno, fixada ao barramento, e tem como finalidade principal transmitir movimento de rotação à peça, ao fuso e à vara.
- (C) suporte para ferramentas e tem na base um círculo graduado que nos dá o ângulo desejado para o torneamento cônico manual.
- (D) situada sobre o carro longitudinal, pode movimentar-se manual ou automaticamente no sentido transversal.
- (E) parte principal do torno que se desloca ao longo do barramento conduzindo o carro transversal, a espera e o porta ferramentas, manual ou automaticamente.

**Questão 34**

A luneta móvel é usada quando é preciso trabalhar com peças cilíndricas de grande comprimento, principalmente em sua extremidade.



**Fig. 1.19**

Retirada apostila torno mecânico

Abaixo encontram-se as fases de execução da operação. Coloque-as na ordem correta, atribuindo o número 1 à primeira ação.

- ( ) Centre o material, deslocando a ponta da luneta, e verifique a centragem com graminho ou relógio comparador.
- ( ) Fixe a luneta no barramento, de modo que o material se apoie o mais próximo do extremo a ser torneado.
- ( ) Limpe a base da luneta e o barramento, a fim de obter bom apoio e centragem.
- ( ) Apoie o material sobre as pontas da lunetas e coloque o outro extremo na placa, ajustando levemente as castanhas.

A ordem correta para executar a operação é:

- (A) 1/ 3/ 2/ 4.
- (B) 2/ 1/ 4/ 3.
- (C) 3/ 2/ 1/ 4.
- (D) 2/ 3/ 4/ 1.
- (E) 4/ 1/ 3/ 2.

**Questão 35**

São medidas de segurança a que o mecânico deve estar atento ao operar o torno mecânico:

- I- segurar a placa com as duas mãos quando o torno estiver em movimento.
- II- usar óculos de proteção.
- III- usar camisa de mangas compridas.
- IV- evitar o uso de relógio de pulso com o torno em movimento.
- V- usar o calibre vernier com o torno em movimento.

Dos itens acima mencionados, estão corretos, apenas:

- (A) I e III.
- (B) I e IV.
- (C) II, III e IV.
- (D) III, IV e V.
- (E) I, III e V.

**Questão 36**

O único ângulo do gume da ferramenta de corte que se pode medir diretamente, por se formar entre duas superfícies da ferramenta e do qual depende não só a capacidade de penetração como também a resistência e a dureza do material da peça é o:

- (A) ângulo de incidência ou folga frontal.
- (B) ângulo de saída.
- (C) ângulo de corte.
- (D) ângulo de cunha ou folga lateral.
- (E) ângulo de entrada.

**Questão 37**

Acerca da usinagem de qualquer metal, pode-se afirmar que ela sempre produz \_\_\_\_\_, e este(esta) é resultado da ruptura do material pela ação da(do) \_\_\_\_\_ e do(da) \_\_\_\_\_ constante entre os cavacos arrancados e a superfície da mesma.

Os termos que completam corretamente o texto acima são, respectivamente:

- (A) atrito/ ferramenta/ calor.
- (B) calor/ ferramenta/ atrito.
- (C) fendimento/ ferramenta/ combinação.
- (D) calor / ferramenta/ combinação.
- (E) trincadura/ ferramenta/ atrito.

**Questão 38**

Os fluidos de corte mais empregados são os óleos, que têm a função, durante o corte, de impedir quase que totalmente o contato direto entre a ferramenta e o material porque o óleo:

- (A) é o produto mais barato para esse tipo de operação.
- (B) é o produto adequado para todos os tipos de corte e o mais popular.
- (C) forma uma película entre material e ferramenta.
- (D) forma uma camada áspera entre material e ferramenta e melhora a segurança na operação.
- (E) quando diluído em água, passa ao estado sólido.

**Questão 39**

A operação de abrir canaletas em superfícies cilíndricas tem a finalidade de produzir sulcos paralelos ou cruzados em determinadas peças, usando uma ferramenta denominada:

- (A) recartilha.
- (B) luneta.
- (C) rosca.
- (D) rebite.
- (E) pino.

**Questão 40**

O mandril no torno mecânico tem por finalidade obter o torneamento externo de peças concêntricas em relação ao furo central já existente, como polias, engrenagens, buchas. Na classificação dos mandris pode-se afirmar que:

- (A) o cilíndrico é o mais usado, pois, em determinada posição, a peça fica solidamente presa, sem precisar de outro processo de fixação.
- (B) o tipo ajustável ou de expansão, em determinada posição, fixa a peça deixando-a solidamente presa, sem precisar de outro processo de fixação.
- (C) o mandril de encosto foi criado com a finalidade de reduzir o número de mandris necessários e melhor atender a diversidade de tamanhos dos furos.
- (D) o mandril de encosto foi criado exclusivamente para torneiar peças cujos furos já têm uma rosca pela qual uma parte externa tem que se orientar.
- (E) o tipo ajustável ou de expansão foi criado com a finalidade de reduzir o número de mandris necessários e melhor atender à diversidade de tamanhos dos furos.